

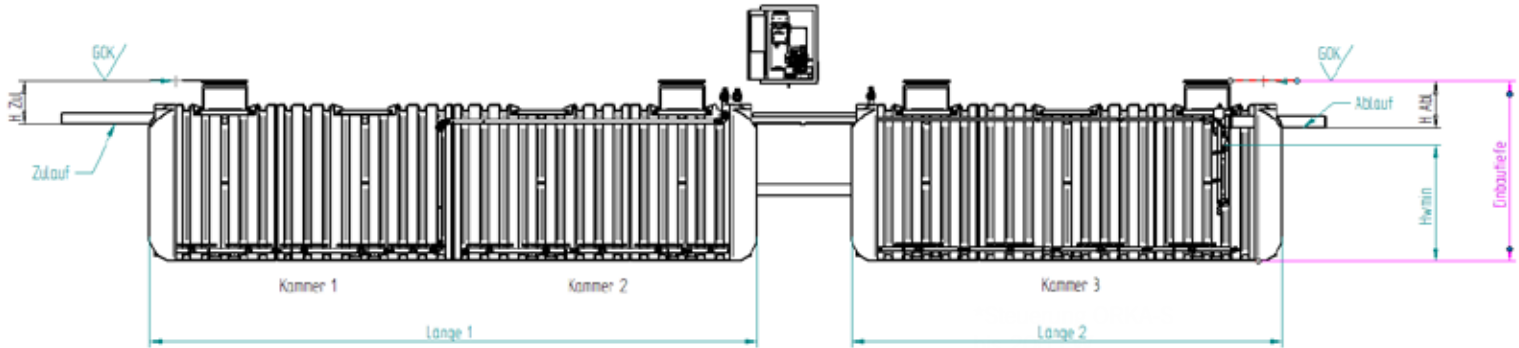


- Ohne Geruchsbelästigung
- Keine Faulprozesse
- Geringe Schlammabfuhr

AQUATO[®] ORKA

Komplettanlage bis 500 EW
im Kunststoffbehälter KL-09

Vollbiologische Abwasserreinigung



Steuerung ORKA

*Steuerung ORKA-S bis 200 EW



Seitenkanalverdichter



*Tauchmotorpumpe

* optionale Elemente | Alle Teile können in Form und Farbe abweichen.

04/2018

AQUATO® ORKA im Kunststofftank KL-09 bis 500 EW

EW max.	Art.Nr.	Nutzvolumen [m ³]	Behälter	Kammern	Ges. Länge [mm]	Gewicht [kg]
75	110500	36,16	GVT 38.2	3	11.000	1.390
100	110501	47,57	GVT 29.4+GVT 20.5	2+1	14.500	1.940
125	110502	64,09	GVT 38.2+GVT 29.4	2+1	19.500	2.500
150	110503	72,32	2 x GVT 38.2	2+1	22.000	2.780
175	110504	83,67	2 x GVT 38.2 + GVT 11.7	1+1+1	25.500	83.330 0
200	110505	100,47	2 x GVT 47.0 + GVT 11.7	1+1+1	30.500	3.890
250	110506	119,83	3 x GVT 38.2 + GVT 11.7	1+1+1+1	36.500	4.720
300	110507	145,03	3 x GVT 47.0 + GVT 11.7	1+1+1+1	44.000	5.560
350	110508	178,24	4 x GVT 47.0	1+1+1+1	54.000	6.680
400	110509	192,15	5 x GVT 38.2 + GVT 11.7	1+1+1+1+1	58.000	7.500
450	110510	216,96	6 x GVT 38.2	1+1+1+1+1+1	66.000	8.340
500	110511	236,60	6 x GVT 38.2 + GVT 20.5	1+1+1+1+1+1	72.000	8.890
500	110510	242,44	5 x GVT 47.0 + GVT 20.5	1+1+1+1+1+1	73.500	9.180